

УДК 656.216:625.096

О. М. ВОЗНЯК

Каф. «Транспортні технології», Львівська філія Дніпровського національного університету залізничного транспорту імені академіка В. Лазаряна, вул. І. Блажкевич, 12а, 79052, Львів, Україна, тел. +38 (032) 267 15 61, ел. пошта ovozom@gmail.com, ORCID 0000-0002-7163-9026

## МЕТОД ВИЗНАЧЕННЯ КООРДИНАТИ РУХОМОЇ ЗАЛІЗНИЧНОЇ ОДИНИЦІ ШЛЯХОМ ВИМІРЮВАННЯ ВХІДНОГО ІМПЕДАНСУ РЕЙКОВОЇ ЛІНІЇ

**Анотація:** Метою даної роботи є підвищення ефективності контролю параметрів руху залізничних транспортних засобів за рахунок використання удосконаленого методу визначення їх координати у межах рейкового кола. З цією метою використовується удосконалений метод визначення вторинних та первинних параметрів рейкового кола у нормальному режимі роботи із подальшим використанням отриманого значення при визначенні координати рейкової рухомої одиниці у шунтовому режимі роботи рейкової лінії.

За даним методом, у першу чергу, визначається режим роботи рейкового кола вимірювальної ділянки, який базується на визначенні стану за її вхідним імпедансом і передбачає виконання у два етапи: на першому етапі, за станом колійного реле, констатується факт, що рейкове коло не працює у нормальному режимі роботи, а на другому – за значенням вхідного імпедансу рейкової лінії відокремлюється шунтовий режим від контрольного. Вхідний імпеданс рейкового кола визначається як відношення напруги і струму, вимірянних на початку рейкового кола вимірювальної ділянки.

У шунтовому режимі роботи рейкової лінії здійснюється визначення координати, а, за потреби – швидкості та прискорення рухомої одиниці, яка знаходиться у межах рейкового кола. Для підвищення точності визначення зазначених параметрів, у нормальному режимі роботи рейкового кола, за вимірними значеннями струму, напруги і фазового зсуву між ними, уточнюються значення вторинних параметрів рейкової лінії шляхом розв'язання оберненої задачі. Даний метод не потребує проведення значного об'єму обчислень та дає змогу визначити вторинні параметри рейкової лінії, а через них – і опір її ізоляції.

Використання окресленого методу дає змогу визначити відстань, а, за потреби – швидкість та прискорення рухомої одиниці, яка знаходиться в межах рейкового кола. Отримані параметри можна використати для контролю за рухомими рейковими одиницями на перегонах між станціями. Застосування цього методу також може бути корисним при наближенні рухомих одиниць до залізничних переїздів з метою реалізації фіксованого часу сповіщення. Крім цього, завдяки використанню окресленої моделі, можливо також, у контрольному режимі роботи визначити і координату пошкодження рейкової лінії, що дасть змогу зменшити витрати часу на виявлення та усунення пошкодження.

*Ключові слова:* рейкове коло; вхідний імпеданс; координата рухомої одиниці; параметри руху; підвищення стану безпеки

### Вступ

У системах залізничної автоматики і телемеханіки на залізницях України у якості датчика інформації про рух поїздів застосовують електричні рейкові кола, у яких у якості чутливого елемента використовуються рейкові лінії [1, 2]. Рейкові кола працюють у трьох основних режимах роботи [3, 4]: нормальному, шунтовому та контрольному. Стан рейкового кола, коли залізнична лінія знаходиться в справному стані та в його межах відсутній рухомий склад, відповідає його роботі у нормальному режимі. Коли рухома одиниця вступає у межі рейкової лінії рейкове коло переходить у шунтовий режим. Стан пошкодження рейкової лінії відповідає роботі рей-

кового кола у контрольному режимі.

Методи та засоби визначення координати поїзда шляхом контролю електричних параметрів рейкових кіл розглянуто у роботах [5-7], однак залежність первинних параметрів рейкових кіл від опору ізоляції баласту не сприяє забезпеченню необхідної точності методу. Тому у роботі поставлено завдання удосконалити метод визначення режиму роботи рейкової лінії та розробити метод визначення її опору ізоляції.

Однією із задач, які вирішуються у цій роботі є контроль за процесом руху залізничних транспортних засобів рейковою лінією. З цією метою необхідно забезпечити визначення їх координати у реальному часі. Колійне реле, яке увімкнене вкінці рейкового кола, надійно справляється із

виявленню нормального режиму. Однак, шунтовий режим і контрольний за допомогою колійного реле розрізнити неможливо. Тому, протягом останніх років, науковці працюють над методами і засобами, які надають додаткову інформацію щодо режиму, у якому на даний час працює рейкове коло [5, 6, 8, 9, 10, 11, 12, 13]. Одним із таких підходів є визначення режимів роботи за характеристичними параметрами рейкового кола, до яких належать напруги і струми на початку рейкової лінії, або їх відношення, тобто вхідний імпеданс рейкової лінії [14-17].

### Математична модель визначення режимів роботи рейкового кола

Для визначення координати та швидкості рухомої одиниці у реальному часі необхідно задати параметрами, за допомогою яких отримується інформація про стан рейкової лінії, оскільки кожна виміряна величина є деякою її характеристикою. З цією метою здійснюються вимірювання на кожній конкретній лінії та реалізується її математична модель із врахуванням її параметрів. При моделюванні рейкову лінію подають у виді чотириполюсника (електричної довгої лінії) з рівномірно розподіленими параметрами та високим рівнем різноманітних впливів [4, 16, 18, 19]. Зокрема, при вступі на ділянку рейкового кола рухомої одиниці, або при порушенні цілісності рейкових ниток, відбувається перехід з класу характерних ознак нормального режиму у клас ознак шунтового чи контрольного режимів. Однак, на зміну структурної схеми рейкового кола також впливають і інші чинники, наприклад, забруднення баластного шару та шпал, чи наявність різних шпал (дерев'яні, залізобетонні) у межах рейкової лінії, на електрифікованих ділянках – заземлення опор контактної мережі, що є причиною повздовжньої асиметрії у вигляді неоднорідності опору ізоляції рейкової лінії.

На рис. 1 наведено структурну схему проведення таких вимірювань. Тут, у якості інформативних ознак, використовуються напруги і струми на початку рейкової лінії, або їх відношення, тобто вхідний опір (імпеданс).

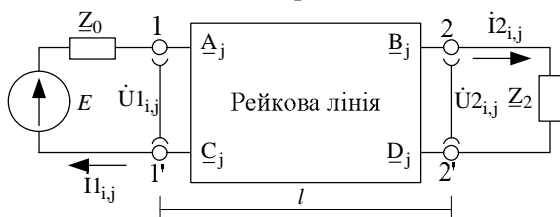


Рис.1 – Структурна схема проведення вимірювань інформативних ознак

На рис. 1 позначено:  $Z_0$  – комплексний опір обмежувача струму на вході рейкової лінії ділянки наближення,  $Z_2$  – комплексний опір навантаження рейкової лінії,  $\dot{U}_{1N}$ ,  $\dot{I}_{1N}$  – відповідно напруга і струм на вході рейкової лінії ділянки наближення,  $\dot{U}_{2N}$ ,  $\dot{I}_{2N}$  – відповідно напруга і струм на виході рейкової лінії ділянки наближення,  $N$  – узагальнений чотириполюсник всієї рейкової лінії із довжиною  $l$ .

Результати вимірювань становлять набір ознак у кожному з режимів роботи рейкового кола у різні моменти часу, які можна подати у наступному вигляді:

$$X_{i,j} = \{U_{1,i,j}, \varphi_{1,i,j}, I_{1,i,j}, \psi_{1,i,j}\}, \quad (1)$$

де:  $U_{1,i,j}$ ,  $\varphi_{1,i,j}$  – амплітуда та фаза напруги на вході рейкової лінії;  $I_{1,i,j}$ ,  $\psi_{1,i,j}$  – амплітуда та фаза струму на вході рейкової лінії;  $i = 1, 2 \dots n$  – поточний номер вимірюваної величини,  $j = 1, 2, 3$  – режим роботи рейкового кола ( $j = 1$  – нормальний,  $j = 2$  – шунтовий,  $j = 3$  – контрольний режим роботи) [15].

Співвідношення між напругами і струмами на вході і виході рейкової лінії виражаються за допомогою рівняння станів [4]:

$$\begin{cases} \dot{U}_1 = \dot{U}_2 \cdot \underline{A}_j + \dot{I}_2 \cdot \underline{B}_j \\ \dot{I}_1 = \dot{U}_2 \cdot \underline{C}_j + \dot{I}_2 \cdot \underline{D}_j \end{cases} \quad (2)$$

Коефіцієнти рейкового чотириполюсника рейкової лінії в нормальному режимі роботи мають вид [4]:

$$\begin{cases} \underline{A}_N = ch(\gamma \cdot l) & \underline{B}_N = Z_w \cdot sh(\gamma \cdot l) \\ \underline{C}_N = \frac{1}{Z_w} \cdot sh(\gamma \cdot l) & \underline{D}_N = \underline{A}_N = ch(\gamma \cdot l) \end{cases} \quad (3)$$

де  $l$  – довжина рейкової лінії;  $\gamma$  – коефіцієнт розповсюдження сигналу рейковою лінією

$$\gamma = \sqrt{(r + j\omega L) \cdot (g + j\omega C)} = \sqrt{z/r}, \quad (4)$$

$Z_w$  – хвильовий опір

$$Z_w = \sqrt{\frac{(r + j\omega L)}{(g + j\omega C)}} = \sqrt{z \cdot r_i}, \quad (5)$$

$r$ ,  $L$ ,  $C$ ,  $g$  – первинні параметри рейкової лінії;  $\omega = 2\pi f$  – частота сигнального струму;  $z$  – питомий опір рейок;  $r_i$  – опір ізоляції рейкової лінії, а на електрифікованих ділянках – еквівалентний опір ізоляції рейкової лінії та заземлення опор контактної мережі:

$$r_e = 0,5 \cdot r_i + \frac{0,5 \cdot r_i \cdot r_o}{0,5 \cdot r_i + r_o}, \quad (6)$$

де  $r_o$  – опір заземлення опор контактної мережі, приведений до 1 км рейкової лінії [4].

Із рис. 1 видно, що

$$\begin{cases} \dot{U}_{1j} = \dot{E} - \dot{I}_j \cdot Z_0 \\ \dot{i}_{2j} = \frac{\dot{U}_{2j}}{Z_2} \end{cases} \quad (7)$$

Система рівнянь (2), із урахуванням (3) та (7), формує математичну модель рейкового кола ділянки наближення в нормальному режимі роботи.

Із системи рівнянь (2), з урахуванням (7), отримаємо значення напруги і струму на вході рейкової лінії:

$$\dot{U}_{1j} = \frac{\dot{E}}{1 + Z_0 \cdot \frac{C_j \cdot Z_2 + D_j}{A_j \cdot Z_2 + B_j}}, \quad (8)$$

$$\dot{I}_{1j} = \frac{\dot{E}}{Z_0 + \frac{A_j \cdot Z_2 + B_j}{C_j \cdot Z_2 + D_j}}. \quad (9)$$

Значення напруг (8) і струмів (9) на вході рейкової лінії ділянки наближення, залежно від її первинних (вторинних) параметрів, дають змогу отримати множину її образів у нормальному  $N = f(\{\dot{U}_{1N}, \dot{I}_{1N}\})$ , шунтовому  $S = f(\{\dot{U}_{1S}, \dot{I}_{1S}\})$  та контрольному  $K = f(\{\dot{U}_{1K}, \dot{I}_{1K}\})$  режимах роботи.

Їх відношення – становлять множини вхідного імпедансу (опору) рейкової лінії в кожному із режимів роботи  $Z_{1j} = \frac{A_j \cdot Z_2 + B_j}{C_j \cdot Z_2 + D_j}$ .

Оскільки на рейкову лінію ділянки наближення, яка знаходиться в шунтовому режимі роботи дискретно впливає шунт із опором  $R_S$ , то узагальнений чотириполосник рейкової лінії у шунтовому режимі роботи  $S$  визначається:

$$\begin{bmatrix} \underline{A}_S & \underline{B}_S \\ \underline{C}_S & \underline{D}_S \end{bmatrix} = \begin{bmatrix} \underline{A}_{N1} & \underline{B}_{N1} \\ \underline{C}_{N1} & \underline{D}_{N1} \end{bmatrix} \times \begin{bmatrix} 1 & 0 \\ \frac{1}{R_S} & 1 \end{bmatrix} \times \begin{bmatrix} \underline{A}_{N2} & \underline{B}_{N2} \\ \underline{C}_{N2} & \underline{D}_{N2} \end{bmatrix} \quad (10)$$

де  $[\underline{A}_{N1}, \underline{B}_{N1}, \underline{C}_{N1}, \underline{D}_{N1}]$  — коефіцієнти чотириполосника  $N_1$  рейкової лінії із довжиною  $X$  км від початку рейкової лінії до місця знаходження поїзного шунта  $R_S$ ;  $[\underline{A}_{N2}, \underline{B}_{N2}, \underline{C}_{N2}, \underline{D}_{N2}]$  – коефіцієнти чотирипо-

люсника  $N_2$  рейкової лінії із довжиною  $(l - X)$  км від місця знаходження поїзного шунта  $R_S$  до кінця рейкової лінії. Коефіцієнти чотириполосників  $N_1$  та  $N_2$  визначаються, як і у нормальному режимі із (3) при підстановці у формулу замість довжини рейкової лінії  $l$  величин відстаней від початку рейкової лінії до місця знаходження поїзного шунта  $X$  та від місця знаходження поїзного шунта до кінця рейкової лінії  $(l - X)$  відповідно.

У контрольному режимі роботи перелом рейкової нитки моделюється шляхом увімкнення у місці розриву опору  $Z_K$ , величина якого визначається із виразу:

$$Z_K = E \cdot Z_w \sqrt{1 + 2\rho} (cth(\gamma_1 \cdot l_1) + cth(\gamma_1 \cdot l_2)) \quad (11)$$

де  $l_1$  та  $l_2$  – ділянки рейкової лінії зліва і справа від місця обриву і становлять  $(X)$  та  $(l - X)$  відповідно,  $\rho$  – коефіцієнт поверхневої провідності, який характеризує відношення між складовими опору ізоляції,  $E$  – характеристика складових повного опору рейок (постійна земляного тракту), яка залежить від частоти сигнального струму,  $\gamma_1 = \frac{E \cdot \gamma}{\sqrt{1 + 2\rho}}$  – коефіцієнт розпо-

всюдження хвилі земляним трактом рейкової лінії,  $\gamma$  – коефіцієнт розповсюдження сигналу рейковою лінією,  $Z_{XB}$  – хвильовий опір рейкової лінії.

Оскільки на рейкову лінію ділянки наближення, яка знаходиться в контрольному режимі дискретно впливає ділянка у виді перелому рейкової нитки із кінцевим значенням опору  $Z_K$ , то узагальнений чотириполосник рейкової лінії  $K$  визначається як:

$$\begin{bmatrix} \underline{A}_K & \underline{B}_K \\ \underline{C}_K & \underline{D}_K \end{bmatrix} = \begin{bmatrix} \underline{A}_{N1} & \underline{B}_{N1} \\ \underline{C}_{N1} & \underline{D}_{N1} \end{bmatrix} \times \begin{bmatrix} 1 & Z_K \\ 0 & 1 \end{bmatrix} \times \begin{bmatrix} \underline{A}_{N2} & \underline{B}_{N2} \\ \underline{C}_{N2} & \underline{D}_{N2} \end{bmatrix} \quad (12)$$

де  $[\underline{A}_{N1}, \underline{B}_{N1}, \underline{C}_{N1}, \underline{D}_{N1}]$  — коефіцієнти чотириполосника  $N_1$  рейкової лінії із довжиною  $X$  від її початку до місця перелому рейкової нитки  $Z_K$ ;  $[\underline{A}_{N2}, \underline{B}_{N2}, \underline{C}_{N2}, \underline{D}_{N2}]$  – коефіцієнти чотириполосника  $N_2$  рейкової лінії із довжиною  $(l - X)$  км від місця перелому рейкової нитки  $Z_K$  до кінця рейкової лінії. Ці коефіцієнти визначаються аналогічно, як і у шунтовому режимі роботи рейкової лінії.

Для визначення та дослідження областей існування характеристичних ознак і формування ознак станів рейкової лінії в нормальному, шунтовому та контрольному режимах із застосу-

вання класичного підходу моделювання рейкового кола [3; 4], було реалізовано математичну модель у системі комп'ютерної алгебри Mathcad 15 та середовищі розробки для візуальної мови програмування компанії National Instruments LabVIEW 2012. Моделювання здійснювалось у нормальному, шунтовому та контрольному режимах роботи рейкового кола із урахуванням опору ізоляції рейкової лінії, а для електрифікованих ділянок – еквівалентного опору ізоляції рейкової лінії та заземлення опор контактної мережі. У шунтовому та контрольному режимах роботи моделювання здійснювалось із урахуванням координати накладання шунта (шунтовий режим) чи обриву рейкової лінії (контрольний режим). При цьому шунт, чи еквівалентний опір обриву рейкової лінії прикладалися до її кінця (з релейної сторони). Крім визначення вхідних напруги і струму на кожному кроці також визначався і вхідний імпеданс рейкової лінії.

Оскільки напруга та струм на вході рейкової лінії, а також її вхідний імпеданс – комплексні величини, то доцільно розглянути поведінку кожного із їх компонентів, а саме модуля (абсолютного значення), аргументу (фази), реальної та уявної частин. Однак, як зазначено у роботі [14] найбільш прийнятною величиною для визначення координати поїзда в межах рейкового кола є компонент модуля величин, оскільки залежності решти компонентів комплексних значень напруги, струму та вхідного імпедансу рейкової лінії володіють значно складнішим характером залежності від координати, що може сприяти неоднозначності сприйняття результатів вимірювань. Крім цього, використання дійсних та уявних частин комплексних значень також спряжені із складністю моделей функцій та збільшенням похибок обчислень за рахунок додаткових перетворень чисел.

### Визначення координати рухомої одиниці

Оскільки при вступі рухомої одиниці в межі рейкової лінії остання переходить у шунтовий режим роботи, то необхідно цей факт зафіксувати. Алгоритм визначення режиму роботи рейкової лінії полягає у виявленні, за станом колійного реле, того факту, що рейкове коло на даний момент не працює у нормальному режимі роботи. Наступним кроком є відокремлення контрольного режиму від шунтового. Це можна реалізувати шляхом порівняння значення вхідного імпедансу рейкової лінії у теперішньому стані із його значеннями у іншому режимі роботи. При одному і тому ж значенні опору ізоляції рейкової лінії її вхідний імпеданс у різних

режимах роботи відрізняється. Навіть при значенні опору ізоляції рейкової лінії 0,5 Ом/км мінімальна різниця між значеннями її вхідного імпедансу у контрольному та шунтовому режимах роботи для кодового рейкового кола 50 Гц із довжиною 2,5 км становить 0,34 Ом. При більших значеннях опорів ізоляції рейкової лінії різниця між значеннями вхідного імпедансу у контрольному та шунтовому режимах роботи збільшуватиметься. Тому за модулем вхідного імпедансу рейкової лінії можна відокремити шунтовий режим від контрольного.

Необхідно зазначити, що шунтовий і нормальний режими роботи рейкового кола за допомогою такого підходу відокремити досить складно, оскільки значення вхідного імпедансу рейкової лінії у цих режимах майже не відрізняються (особливо при низьких значеннях опору ізоляції). Тому необхідно ці режими розділяти за станом колійного реле.

При виявленні факту, що рейкове коло на даний момент знаходиться в шунтовому режимі (за результатами визначення режиму роботи рейкового кола), з метою визначення координати накладання шунта (першої колісної пари локомотива), необхідно виконати моделювання рейкового кола у шунтовому режимі роботи. Метою цього моделювання є виявлення залежності значення напруг і струмів на вході рейкової лінії (живильний кінець) та її вхідного імпедансу від координати накладання шунта при різних значеннях опору ізоляції рейкової лінії.

Моделювання кодового рейкового кола частотою 50 Гц у шунтовому режимі роботи здійснювалося із використання класичного підходу за моделлю, яка наведена на рис. 2.

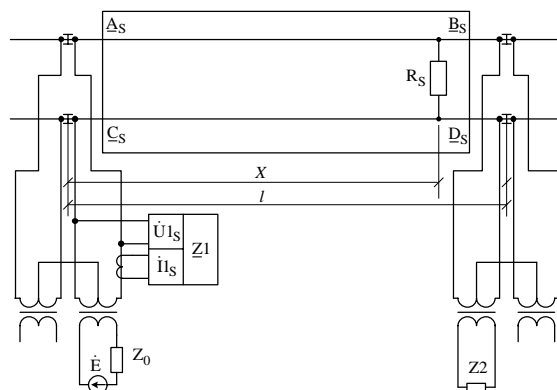


Рис.2 – Модель визначення координати накладання шунта за вхідним імпедансом рейкової лінії

При визначенні координати рухомої одиниці, з метою зменшення кількості інформативних параметрів та спрощення обчислювальних процедур, скористаємося відношенням напруги і струму на вході рейкової лінії, що є її вхідним опором (імпедансом) [20]:

$$Z_1 = \frac{U_{1S}}{I_{1S}} \quad (13)$$

Зв'язок між напругою і струмом на початку рейкової лінії (живильна сторона) із напругою і струмом на її кінці (релейна сторона) виражається за допомогою виразу (2).

Із (13) із урахуванням (2) та значень коефіцієнтів отримаємо:

$$Z_1 = \frac{U_{1S}}{I_{1S}} = \frac{A_S Z_2 + B_S}{C_S Z_2 + D_S} = \frac{Z_{x6}^2 \cdot \text{sh}(\gamma \cdot X) + Z_2 \cdot \text{ch}(\gamma \cdot X) \cdot Z_{x6}}{Z_2 \cdot \text{sh}(\gamma \cdot X) + \text{ch}(\gamma \cdot X) \cdot Z_{x6}} \quad (14)$$

У шунтовому режимі роботи у якості опору навантаження рейкової лінії виступає опір шунта:  $Z_2 = R_S$ . Тому:

$$Z_1 = \frac{Z_w^2 \cdot \text{sh}(\gamma \cdot X) + R_S \cdot \text{ch}(\gamma \cdot X) \cdot Z_w}{R_S \cdot \text{sh}(\gamma \cdot X) + \text{ch}(\gamma \cdot X) \cdot Z_w} \quad (15)$$

Зазначені обчислення здійснювалися для рейкових кіл із сигнальним струмом 25, 50, 420, 480, 580, 720 або 780 Гц. Як приклад, на рис. 3 наведено обчислені значення вхідного імпедансу кодового рейкового кола із сигнальним струмом 50 Гц при зміні опору ізоляції у межах від 1 до 50 Ом/Км з урахуванням заземлення опор контактної мережі та зміні координати накладання шунта у напрямі від релейного до живильного кінця рейкової лінії із кроком 10 м.

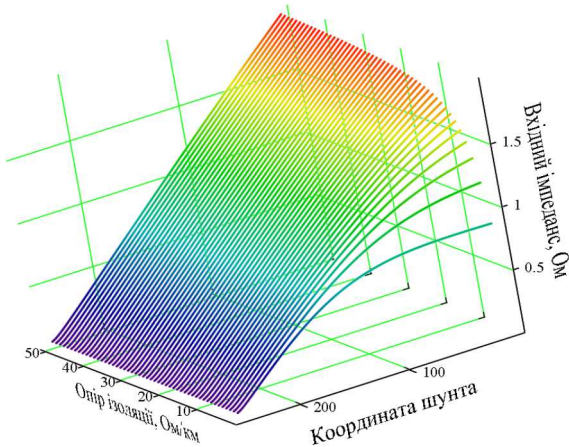


Рис.3 – Залежність вхідного імпедансу рейкової лінії у шунтовому режимі роботи при зміні опору ізоляції (вісь у) та координати шунта (точки 1-250 – вісь х)

Із виразу (15) визначимо координату  $X$  рухомої одиниці:

$$X = \pm \frac{\ln \left( \frac{\sqrt{(Z_1 - Z_w) \cdot (Z_1 - Z_w) \cdot (Z_1 + Z_w) \cdot (Z_1 + Z_w)}}{Z_w^2 - Z_1 \cdot Z_S - Z_1 \cdot Z_w + Z_S \cdot Z_w} \right)}{\gamma} \quad (16)$$

Або, після спрощення:

$$X = \pm \frac{\ln \left( \frac{Z_1 \cdot Z_S - Z_w^2 + Z_1 \cdot Z_w - Z_S \cdot Z_w}{Z_1 \cdot Z_S - Z_w^2 - Z_1 \cdot Z_w + Z_S \cdot Z_w} \right)}{2 \cdot \gamma} \quad (17)$$

Оскільки координата – додатне число, то:

$$X = \frac{\ln \left( \frac{Z_1 \cdot Z_S - Z_w^2 + Z_1 \cdot Z_w - Z_S \cdot Z_w}{Z_1 \cdot Z_S - Z_w^2 - Z_1 \cdot Z_w + Z_S \cdot Z_w} \right)}{2 \cdot \gamma} \quad (18)$$

Використовуючи формулу (18) можна визначити координату накладання шунта (першої колісної пари) у шунтовому режимі роботи рейкового кола.

Залежність вхідного імпедансу кодового рейкового кола змінного струму частотою 50 Гц із довжиною 2,5 км від координати накладання шунта при значеннях опору ізоляції 1, 2, 5 та 50 Ом/км наведена на рис. 4.

Виходячи із рис. 4 можна стверджувати, що при опорі ізоляції 1 Ом/км на координатах накладання більше 1,5 км вхідний імпеданс змінюється у значних межах, тому для таких довгих рейкових кіл (на координатах >1,5 км) визначення достовірного значення координати накладання шунта ускладнене. Однак для тональних рейкових кіл накладання, які використовуються на ділянках наближення до залізничних переїздів (< 1 км) похибка буде до 3%. Незначною буде похибка і для ділянок, на яких використовуються тональні рейкові кола чи системи АБТЦ.

Рис.4 – Залежність координати накладання шунта при опорах ізоляції рейкової лінії 1, 2, 5 та 50 Ом/км від вхідного імпедансу рейкової лінії.

### Визначення вторинних та первинних параметрів рейкової лінії

До складу формули (18) входять значення хвильового опору та коефіцієнту розповсюдження рейкової лінії, які, у свою чергу залежать від опору ізоляції рейкової лінії (на електрифікованих ділянках – еквівалентного опору ізоляції рейкової лінії та заземлення опор кон-

тактної мережі). Оскільки у різних умовах експлуатації зазначений опір різний, його необхідно попередньо визначити. Це можна зробити, або у шунтовому режимі роботи у момент вступу поїзда у межі рейкового кола, коли відоме значення координати, яке рівне довжині рейкової лінії, або в період, коли рейкове коло працює у нормальному режимі роботи.

Для будь-якого рейкового кола із довжиною  $l$ , конкретним значенням питомого опору рейок  $z$  величина вхідного імпедансу рейкової лінії як у нормальному, так і в шунтовому режимах роботи однозначно визначатиметься її опором ізоляції (на електрифікованих ділянках – еквівалентним опором ізоляції рейкової лінії та заземлення опор контактної мережі).

Для визначення опору ізоляції у нормальному режимі роботи скористаємося зв'язками між напругою і струмом на початку та на кінці рейкової лінії (2).

Вхідний опір релейного кінця рейкової лінії визначимо за виразом [4, 19]:

$$Z_2 = \frac{A_2 Z_R + B_2}{C_2 Z_R + D_2} \quad (19)$$

де  $Z_2$  – вхідний опір апаратури і реле, під'єднаних до релейного кінця рейкової лінії;  $Z_R$  – опір колійного реле;  $A_2, B_2, C_2, D_2$  – коефіцієнти чотириполюсника увімкненого між рейковою лінією і колійним реле.

Напругу і струм на початку рейкової лінії ( $U_1, I_1$ ) визначимо засобами вимірювання [19], а далі – визначимо вхідний імпеданс рейкової лінії  $Z_1 = \frac{U_1}{I_1}$ .

У свою чергу вхідний опір через значення коефіцієнтів чотириполюсника рейкової лінії

$$Z_{1N} = \frac{A_N \cdot Z_2 + B_N}{C_N \cdot Z_2 + D_N},$$

звідки, із урахуванням властивостей коефіцієнтів чотириполюсника  $A_N = D_N$  та  $A_N \cdot D_N - B_N \cdot C_N = 1$  [4], визначимо їх розв'язавши систему рівнянь.

Далі – визначимо коефіцієнт розповсюдження рейкової лінії:

$$\gamma = \frac{\operatorname{arcch}(A)}{l}, \quad (20)$$

та її хвильовий опір

$$Z_w = \frac{B}{\operatorname{sh}(\operatorname{arcch}(A))}. \quad (21)$$

Крім цього, враховуючи, що питомий опір рейок визначається як

$$z = Z_w \cdot \gamma, \quad (22)$$

значення коефіцієнту розповсюдження та хвильового опору рейкової лінії можна відкоригувати, оскільки питомий опір відомий для усіх типів рейок та не залежить від погодних та інших факторів.

Визначивши вторинні параметри рейкової лінії, можна визначити й опір ізоляції:

$$r_i = \frac{Z_w}{\gamma}. \quad (23)$$

Оскільки за невеликий проміжок часу опір ізоляції різко не змінюється, то отриманими таким чином вторинними параметрами рейкової лінії можемо скористатися при визначенні координати через вхідний імпеданс рейкової лінії у шунтовому режимі роботи.

Крім зазначеного можливо організувати внутрішню логіку із застосуванням потужного математичного апарату при використанні комп'ютерної техніки, який дасть змогу, шляхом використання також і алгоритмів класифікації, підвищити точність розпізнавання, що, у свою чергу, забезпечить нечутливість таких систем до зовнішніх впливів, а, в цілому – до підвищення як надійності таких систем так і безпеки руху поїздів [6, 17].

#### БІБЛІОГРАФІЧНИЙ СПИСОК

1. Брылеев А. П. Теория, устройство и работа рельсовых цепей [Текст] / А. П. Брылеев, Ю. А. Кравцов, А. В. Шишляков – М.: Транспорт, 1978. – 344 с.
2. Дмитриев В. С. Системы автоблокировки с рельсовыми цепями тональной частоты [Текст] / В. С. Дмитриев, В. А. Минин – М.: Транспорт, 1992. – 182 pp.
3. Котляренко Н.Ф. Путевая блокировка и авторегулировка: Учебник для вузов [Текст] / Н.Ф. Котляренко, А.В. Шишляков, Ю.В. Соболев [и др.]; Под ред. Котляренко Н.Ф. – 3-е изд., перераб. и доп. – М.: «Транспорт», 1983. – 408 с.
4. Аркатов В. С. Рельсовые цепи магистральных железных дорог: Справочник [Текст] / В. С. Аркатов, Ю. В. Аркатов, С. В. Казеев, Ю. В. Ободовский – 3-е издание, переработанное и дополненное. – М.: «ООО Миссия-М», 2006. – 496 с.
5. Грачев Г. Н. Применение метода импульсного зондирования для организации переездной сигнализации [Текст] / Г. Н. Грачев, М. Б. Гуменик // Автоматика, телемеханика и связь. – М.:1997. – № 11. – С. 28–30.
6. Тарасов Е. М. Повышение безопасности на переездах, оборудованных светофорной сигнализацией [Текст] / Е. М. Тарасов, А. Н. Носов // Материалы второй международной научно-практической конференции «Безопасность транспортных систем». – Самара: 2000. – С. 3–4.
7. Патент РФ №2169678 МПК В 61 L 23/18; В 61 L 29/22 Устройство для переездной сигнализации /

Тарасов Е. М., Белоногов А. С., Мохонько В. П. [и др.]; заявитель СамИЖТ заяв. 06.16.2000, опублик. 27.06.2001.

8. Возняк О. М. Застосування методів розпізнавання станів рейкової лінії для визначення режиму роботи рейкових кіл [Текст] / О. М. Возняк // Електромагнітна сумісність та безпека на залізничному транспорті. 2013. – № 6. – С. 66–70. (Режим доступу: URL: <http://ecsrt.diit.edu.ua/article/view/51290>).

9. Matoba K. Grade crossings: A look to the future / K. Matoba // Railway Track & Structures. Simmons-Boardman Publishing Corporation, 2000. Vol. 96. – No. 6. – P. 23–30.

10. Грибков О. И. Разработка систем контроля бдительности и оповещения железнодорожников об опасности наезда. Диссертация кандидата технических наук [Текст] / О. И. Грибков – М.: 1996. – 199 с.

11. Масайтис Ю. Л. Переездной автоматический комплекс устройств [Текст] / Ю. Л. Масайтис // Автоматика, телемеханика и связь. 1997. – № 11. – С. 27.

12. Debiolles A. Track circuit automatic diagnosis based on a local electrical modelling / A. Debiolles, L. Oukhellou, P. Aknin, T. Denoeux // 7th World Congress on Railway Research. – Montreal: 2006. (4–8 June 2006, Montreal, Canada).

13. Patra A. P. Availability analysis of railway track circuits / A. P. Patra, U. Kumar // Institution of Mechanical Engineers. Proceedings. Part F: Journal of Rail and Rapid Transit. Professional Engineering Publishing Ltd., 2010. Vol. 224. – No. 3. – P. 169–177.

14. Havryliuk V. I. Improving the positioning accuracy of train on the approach section to the railway crossing / V. I. Havryliuk, O. M. Voznyak, V. V. Meleshko // Наука та прогрес транспорту. 2016. – № 1 (61). – С. 9–18. (doi: 10.15802/stp2016/60936).

15. Возняк О. М. Визначення режимів роботи рейкових кіл за їх характеристичними параметрами [Текст] / О. М. Возняк // Збірник наукових праць

Донецького інституту залізничного транспорту. – Донецьк: [б. в.], 2013. – № 33. – С. 219–224. (Режим доступу:

URL:<http://ea.drtpi.donetsk.ua:8080/jspui/handle/123456789/389>).

16. Возняк О.М. Метод визначення режиму роботи рейкового кола за його характеристичними параметрами [Текст] / О.М. Возняк // Проблеми та перспективи розвитку транспортних систем в умовах реформування залізничного транспорту: Управління, економіка, технології: Матеріали VI Міжнародної науково-практичної конференції. – Серія «Техніка, технології». – К.: 2013. – С. 149–150.

17. Мохонько В. П. Использование информации о входном сопротивлении рельсовой линии для определения координаты и скорости подвижной единицы [Текст] / В. П. Мохонько // Материалы второй международной научно-практической конференции «Безопасность транспортных систем». – Самара: 2000. – P. 75–76.

18. Возняк О. М. Забезпечення безпеки руху на залізничних переїздах : Монографія [Текст] / О. М. Возняк, В. І. Гаврилюк; Під ред. Гаврилюка В. І. – Дніпропетровськ: Вид-во ДНУЗТ, 2016. – 282 с. (ISBN 978-966-8471-70-4).

19. Дмитренко И. Е. Измерения и диагностирование в системах железнодорожной автоматики, телемеханики и связи [Текст] / И. Е. Дмитренко, В. В. Сапожников, Д. В. Дьяков – М.: Транспорт, 1994. – 263 с.

20. Каганов З. Г. Электрические цепи с распределенными параметрами и цепные схемы [Текст] / З. Г. Каганов – М.: Энергоатомиздат, 1990. – 247 с.

*Стаття рекомендована до публікації д.фіз.-мат.н., проф. Гаврилюком В. І. (Україна)*

Надійшла до редколегії 09.09.2019.

Прийнята до друку 16.09.2019.

О. М. ВОЗНЯК

## **МЕТОД ОПРЕДЕЛЕНИЯ КООРДИНАТЫ ПОДВИЖНОЙ ЖЕЛЕЗНОДОРОЖНОЙ ЕДИНИЦЫ ПУТЕМ ИЗМЕРЕНИЯ ВХОДНОГО ИМПЕДАНСА РЕЛЬСОВОЙ ЛИНИИ**

Целью данной работы является повышение эффективности контроля параметров движения железнодорожных транспортных средств за счет использования усовершенствованного метода определения их координаты в пределах рельсовой цепи. С этой целью используется усовершенствованный метод определения вторичных и первичных параметров рельсовой цепи в нормальном режиме работы с дальнейшим использованием полученного значения при определении координаты рельсовой подвижной единицы в шунтовом режиме работы рельсовой линии.

За данным методом, у первую очередь, определяется режим работы рельсовой цепи измерительного участка, который базируется на определении ее состояния за входным импедансом и предусматривает выполнение в два этапа: на первом этапе, за состоянием путевого реле, констатируется факт, что рельсовая цепь не работает в нормальном режиме работы, а на втором – за значением входного импеданса рельсовой линии отделяется шунтовой режим от контрольного. Входной импеданс рельсовой цепи определяется как отношение напряжения и тока, измеренных вначале рельсовой цепи измерительного участка.

В шунтовом режиме работы рельсовой линии осуществляется определение координаты, а, при необходимости – скорости и ускорения подвижной единицы, которая находится в пределах рельсовой цепи. Для

повышения точности определения указанных параметров, в нормальном режиме работы рельсовой цепи, по измеренным значениям тока, напряжения и фазового сдвига между ними, уточняются значения вторичных параметров рельсовой линии путем решения обратной задачи. Данный метод не требует проведения значительного объема вычислений и позволяет определить вторичные параметры рельсовой линии, а через них – и сопротивление ее изоляции.

Использование данного метода позволяет определять координату, а при необходимости – скорость и ускорение подвижной единицы, которая находится в пределах рельсовой цепи. Полученные параметры можно использовать для контроля над подвижными рельсовыми единицами на перегонах между станциями. Применение этого метода также может быть полезным при приближении подвижных единиц к железнодорожным переездам с целью реализации фиксированного времени уведомления. Кроме этого, благодаря использованию очерченной модели, возможно также, в контрольном режиме работы определять и координату повреждения рельсовой линии, что позволит уменьшить затраты времени на выявление и устранение повреждения.

*Ключевые слова:* рельсовая цепь; входной импеданс; координата подвижной единицы; параметры движения; повышение безопасности

O. VOZNYAK

## **METHOD OF DETERMINING THE COORDINATES OF A MOVING RAILWAY UNIT BY MEASURING THE INPUT IMPEDANCE OF THE RAIL LINE**

The aim of this work is to increase the efficiency of monitoring the movement parameters of railway vehicles through the use of an improved method for determining their coordinates within the rail circuit. For this purpose, an improved method is used to determine the secondary and primary parameters of the rail circuit in normal operation, with further use of the obtained value when determining the coordinates of the rail moving unit in the shunt mode of operation of the rail line.

For this method, the operating mode of the rail circuit of the measuring section is first determined, which is based on determining its state behind the input impedance and involves performing in two stages: at the first stage, the state of the trip relay states that the rail circuit does not work in normal operation, and in the second stage, the shunt mode from the control mode is separated using the value of the input impedance of the rail line. The input impedance of the rail circuit is defined as the ratio of measured voltage and current at the beginning of the rail circuit of the measuring section.

In the shunt mode of operation of the rail line, the coordinates are determined, and, if necessary, the speed and acceleration of the moving unit, which is located within the rail circuit. To increase the accuracy of determining these parameters, in the normal mode of operation of the rail circuit, the measured values of the current, voltage and phase shift between them, clarifies the values of the secondary parameters of the rail circuit by solving the inverse task. This method does not require a significant amount of computation and allows you to determine the secondary parameters of the rail line, and through them the resistance of its insulation.

Using this method allows you to determine the coordinate, and if necessary - the speed and acceleration of the moving unit, which is located within the rail chain. The obtained parameters can be used to control the moving rail units between stations. The application of this method can also be useful when moving units approach railroad crossings in order to implement a fixed notification time. In addition, due to the use of the outlined model, it is also possible, in the control mode of operation, to determine the coordinate of damage to the rail line, which will reduce the time spent on identifying and eliminating damage.

*Keywords:* rail circuit; input impedance; coordinate of the moving unit; parameters of movement; improvement safety