

Г. Я. МОЗОЛЕВИЧ, В. І. ТІТЯПОВ (Дніпропетровський національний університет залізничного транспорту імені академіка В. Лазаряна)

## ТРАНСЛЬОР – НОВА ЗАПОРУКА ПОКРАЩЕННЯ ГРОМАДСЬКОЇ ТРАНСПОРТНОЇ ІНФРАСТРУКТУРИ МІСТА ДНІПРОПЕТРОВСЬКА

Запропоновано нові напрямки розвитку дніпропетровського міського транспорту. Запропоновано побудову нової трамвайної лінії, виконано аналіз маршруту й проведено технічні та економічні розрахунки експлуатації.

Предложены новые направления развития днепропетровского городского транспорта. Предложено построение новой трамвайной линии, выполнен анализ маршрута и проведено технические и экономические расчеты эксплуатации.

The new direction of urban transport in Dnepropetrovsk. Proposed construction of a new tram line, analyze the route and conducted technical and economic calculations operation.

Сьогодні невиробничий сектор економіки, у тому числі і туристична галузь, продовжує займати провідні позиції у сфері народного господарства. Місто Дніпропетровськ є не тільки важливим промисловим і бізнес-центром країни, але й має усі запуски для ефективного розвитку інфраструктури послуг, вектор якої необхідно направити на покращення туристичної привабливості міста і Придніпровського регіону в цілому. Виходячи з вищезазначеного, відповідають усілякі сумніви щодо актуальності даної роботи, адже вона полягає саме у необхідності удосконалення і оптимізації міського транспортного сектору як складової частини туристичного інтересу Дніпропетровська.

Наслідуючи досвід розробок щодо даної проблеми спеціалістів країн дальнього і ближнього зарубіжжя (країни СНД і Балтії, країни ЄС, США, Японія), а також аналізуючи їх недоліки, було розроблено декілька принципово нових для нашого регіону напрямків розвитку міського громадського транспорту:

- організація швидкісного кільцевого трамвайного сполучення, що охопить усе місто;
- відкриття швидкісного надземного (естакадного) рейкового маршруту «Аеропорт – Центр міста – Центральний залізничний вокзал – Центральний автомобільний вокзал»;
- спорудження гілки метрополітену до центральної частини міста як важлива задача реалізації даної концепції;
- запуск літнього рейкобусного руху на напрямку «ст. Нижньодніпровськ-Вузол – Набережна – ст. Дніпропетровськ-Південний»;

- відкриття додаткових сезонних видів транспорту: річкове таксі, нічні автобусні і трамвайні рейси, реставрація підвісної канатної дороги на острів Монастирський, пароплавні міжміські круїзи річкою Дніпро, мототаксі і «тук-туки» на мотошасі;
- запуск літнього трамвайного руху на шинному ході набережною (пл. Островського - набережна - ж/м Перемога-6).
- започаткування різноманітних форм проїзних білетів (туристичні, універсальні, молодіжні, студентські, пільгові тощо), а також створення спеціальної контрольно-транспортної служби.

Наведені заходи допоможуть покращити транспортну ситуацію в місті, підвищити туристичну привабливість міста.

Основною темою проекту є організація руху по маршруту Набережна Перемоги - площа Островського. Даний маршрут був обраний як один з найбільш пасажиронапружених в місті через низький рівень транспортної інфраструктури. Для удосконалення руху пасажирів по напрямку було запропоновано трамвай, як один з самих перспективних міських видів транспорту, що останнім часом активно розвивається в провідних європейських містах, витісняючи собою інші. Розглянемо основні переваги трамвайного руху:

- трамвай – єдиний вид міського транспорту, який фізично неважко відокремити від потоків інших видів транспорту завдяки улаштуванню руху по спеціалізованій виділеній колії;

- має максимальну провізну спроможність завдяки можливості з'єднати декілька окремих одиниць в один рухомий склад;
- трамвай, завдяки відсутності вихлопу і жорсткої прив'язки до колій, - єдиний вид транспорту, який може успішно експлуатуватися у пішохідній зоні, доставляючи туристів і жителів міста безпосередньо до дверей ресторанів, кафе, розважальних закладів, що знаходяться на набережній;
- підвищить комфортабельність перевезень та допоможе зняти навантаження з маршрутних таксі і тролейбусів, що рухаються набережною;
- беззаперечно підвищить туристичну привабливість міста серед вітчизняних і іноземних туристів.

Схема маршруту наведена на рис. 1.

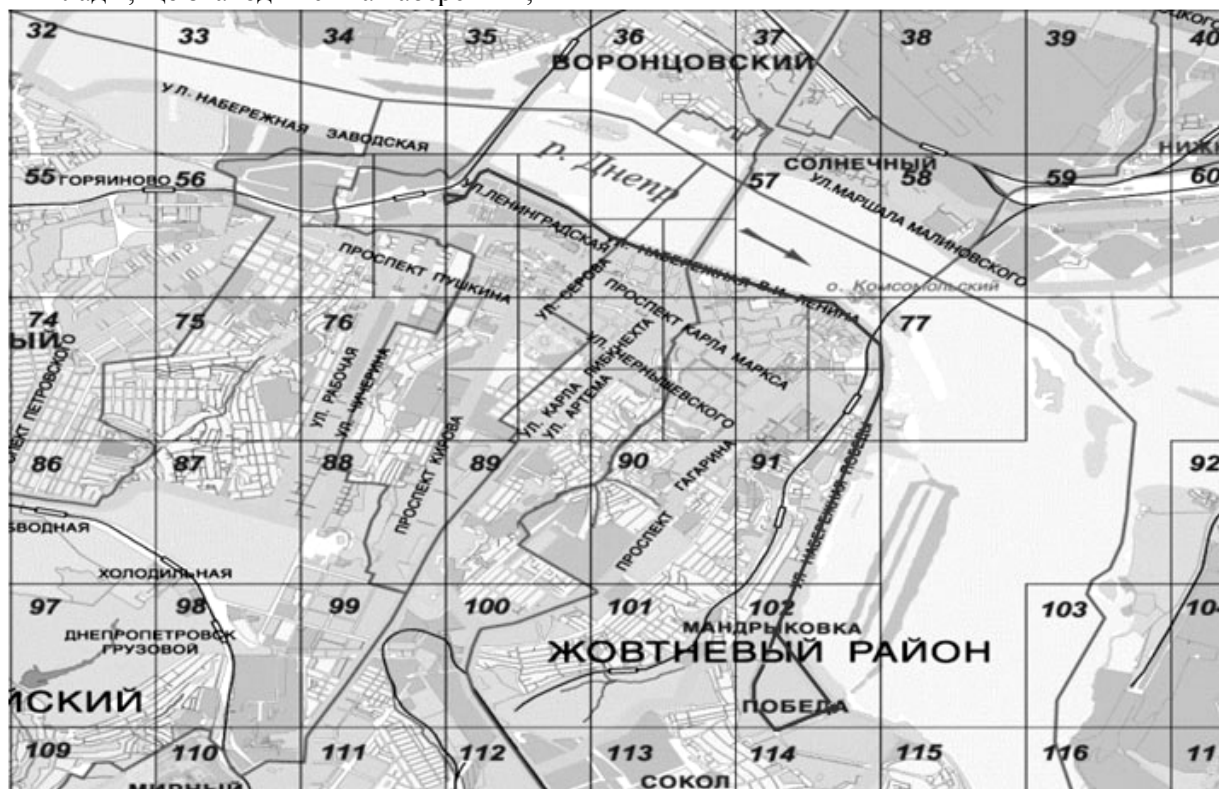


Рис. 1. Схема трамвайного маршруту, що проектується

Було проведено опитування жителів та гостей міста, як вони ставляться до прокладення нової трамвайної лінії по набережній. Результати опитування наведені на рис.2

На практиці конкурують дві несумісні системи: з напрямляючою рейкою - компанії «Бомбардье» (англ. GLT, Guided Light Transit, легкий транспорт, що направляється) і «Трансльор», і оптична система компанії «Igisbus» (група «Ivesco») - «Сівіс» для автобусів та «Крісталіс» для тролейбусів.

Система «Бомбардье» допускає рух в ненаправляючому режимі. Останній вид використовується в Нансі, на околиці міста, а також в депо, де вагони рухаються, як звичайний тролейбус, і лише, в'їжджаючи в обмежений центр міста, переходять у режим руху по напрямляючій рейці.

Двигун трамваю на шинах звичайно електричний, але іноді і дизельний. При електричній тязі живлення поступає від контактної мережі - двопровідної, як у тролейбуса (наприклад, в Нансі), або однопровідної, як у трамвая (наприклад, у Кані), де другим проводом мережі служить напрямляюча рейка.

Для експлуатації на лінії було обрано рухомий склад типу «Бомбардье» – це трамвай на колісному ході, що для руху використовує одну напрямляючу рейку. Загальний вид рухомого складу зображений на рис. 3.

Цей вид розроблено у Франції, де він за короткий час здобув популярність та використовується в декількох містах як основний транспорт. Його перевагами є:

- малі габарити рухомого складу;

- порівняно зі звичайним трамваем значно менші капіталовкладення в інфраструктуру;
- низький рівень шуму;
- струм споживання: 600 В, постійна напруга, що дає можливість руху використовуючи звичайну тролейбусну лінію електромережі, завдяки чому може бути вирішена проблема переміщення рухомого складу у тролейбусне депо, де вони зможуть проходити ТО.

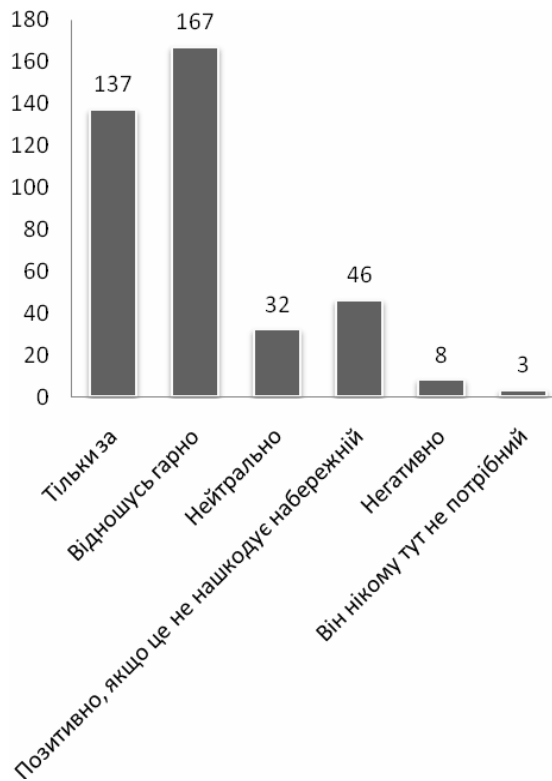


Рис. 2 Дані опитування жителів міста



Рис. 3. Трамвайні вагони фірми Lohr Industrie (Франція)

Технічні характеристики транслюору наступні:

- довжина: 24,5 м;
- ширина: 2,5 м;

- висота до даху: 3,38 м;
- ширина колії: 1,95 м (мається на увазі ширина колії автошасі, див рис.4, 5);
- висота підлоги над рівнем шляху: 0,32 м;
- порожня вага: 27 тонн;
- максимальна вага: 38,5 тонн;
- максимальна швидкість: 70 км/год;
- кількість сидячих місць: 48-55, в залежності від конфігурації;
- кількість стоячих місць: 95-100;
- двигуни: два електродвигуна по 150 кВт.

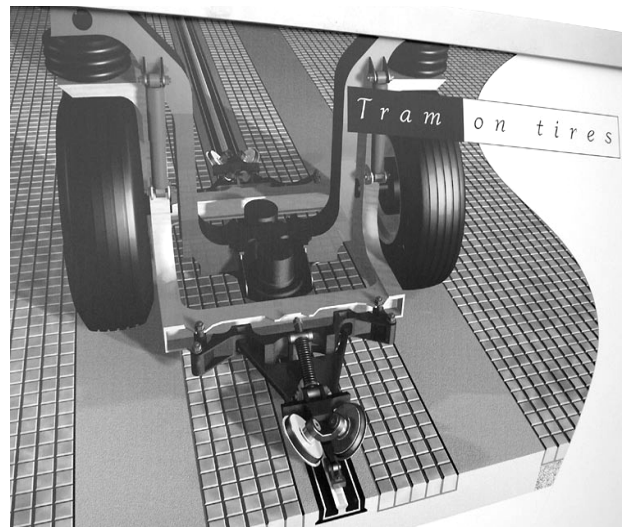


Рис. 4 Зображення колісної пари візка трамвайного вагону

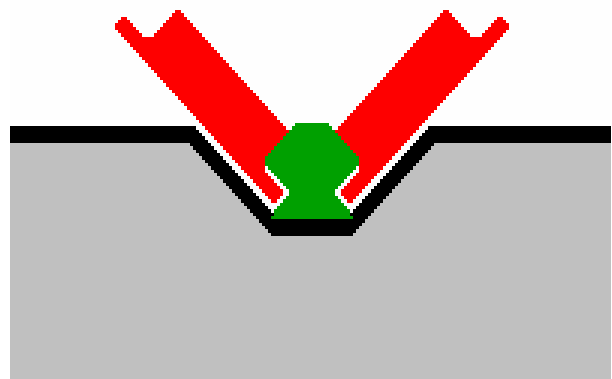


Рис.5 Схема фіксації візка вагону до направляючої рейки

Для запропонованого маршруту довжиною 12,8 км, варіюючи кількістю зупинок та їх тривалість, було розраховано маршрутну швидкість руху трамваю, і, як наслідок – середній час руху по дільниці. Результати розрахунку наведені в табл. 1.

Визначення середнього часу руху трамваю на дільниці.

№ пор.	Кількість зупинок	Тривалість зупинки, хв	Час на розгін-уповільнення, хв	Маршрутна швидкість, км/год	Час ходу, хв	Середній час ходу, хв
1	15	1	0,5	24,2	32,2	34,88
2	20	0,8	0,5	21,8	35,7	
3	15	0,8	0,5	26,7	29,2	
4	25	0,8	0,5	18,5	42,2	

На основі отриманих даних визначено необхідну кількість рухомого складу, що обертається на дільниці. Дані наведені в табл. 2.

Таблиця 2

#### Розрахунок кількості рухомого складу, що обертається на дільниці

Інтервал руху, хв	15	10	20	5	35
Тривалість оборту, хв	70	70	70	70	70
Необхідний експлуатаційний парк, шт	5	7	4	14	2

Для подальших розрахунків було прийнято варіант з інтервалом руху 15 хв., та необхідними при цьому 5 рухомими одиницями.

На основі розрахунків та після консультації з французькими спеціалістами фірми Lohr Industrie (Франція), було визначено наступні характеристики лінії:

- середній розрахований коефіцієнт населеності становить 0,45 (з урахуванням руху в години «пік»);
- середня населеність становить 68 пас/трансльор;
- кількість перевезених пасажирів за 1 оберт: 136 пас/трансльор;
- добовий пасажиропотік за 1 добу на лінії: 8679 пас/добу;
- річний дохід від перевезень при вартості квитка 3 грн: 9503035 грн;
- приблизні річні експлуатаційні витрати: 3500000 грн/рік;
- можливий річний прибуток: 6003035 грн;
- приблизні капітальні вкладення в проект становлять 60 млн грн (по прикладу міста Ярославль, Росія);
- приблизний термін окупаєності становить 10-11 років.

Реалізація даної концепції потребує значних капітальних вкладень і експлуатаційних витрат на поточне утримання постійних пристроїв і споруд. Тому першочерговою задачею є створення сприятливої і гнучкої інвестиційно-

приваблюючої фінансової політики з метою інтеграції до проекту внутрішнього і зовнішнього капіталів. Також в якості джерела надходження коштів запропоноване перехресне фінансування з боку приватного сектору економіки та держави (в подальшому – створення державно-приватних форм власності на об'єкти міського транспорту).

Результатом роботи даних інновацій стануть:

- поповнення міського бюджету за рахунок прибутку від функціонування оновленої транспортної інфраструктури і перспективного збільшення пасажиропотоку;
- зростання туристичної привабливості міста;
- підвищення престижу Дніпропетровська і його вихід на один рівень з головними європейськими транспортними центрами;
- дніпропетровськ стане точкою відліку і зразком для модернізації внутрішньоміського громадського транспорту інших міст країни.

#### БІБЛІОГРАФІЧНИЙ СПИСОК

1. Офіційний сайт компанії Lohr Industrie (Франція) [Електрон. ресурс] Режим доступу: [http://www.lohr.fr/transport-public\\_gb.htm](http://www.lohr.fr/transport-public_gb.htm)
2. Andre J. L., Argence J. F.. Regard technique sur le tramway sur pneus Translohr [Text]// Т. Е. С., 2004, vol. 184, pp. 30—38.
3. Orselli, J. Bilans économiques des tramways sur rails et sur pneus [Text]. Transports, 2005, no430, pp. 96-104.
4. Schenk, B. A., Van den Toorn, M. R. Trams 2007 [Text]. Uitgeverij Alk bv (Нідерланды). ISBN 90-6013-466-4.

Надійшла до редколегії 17.03.2011.

Прийнята до друку 18.03.2011.